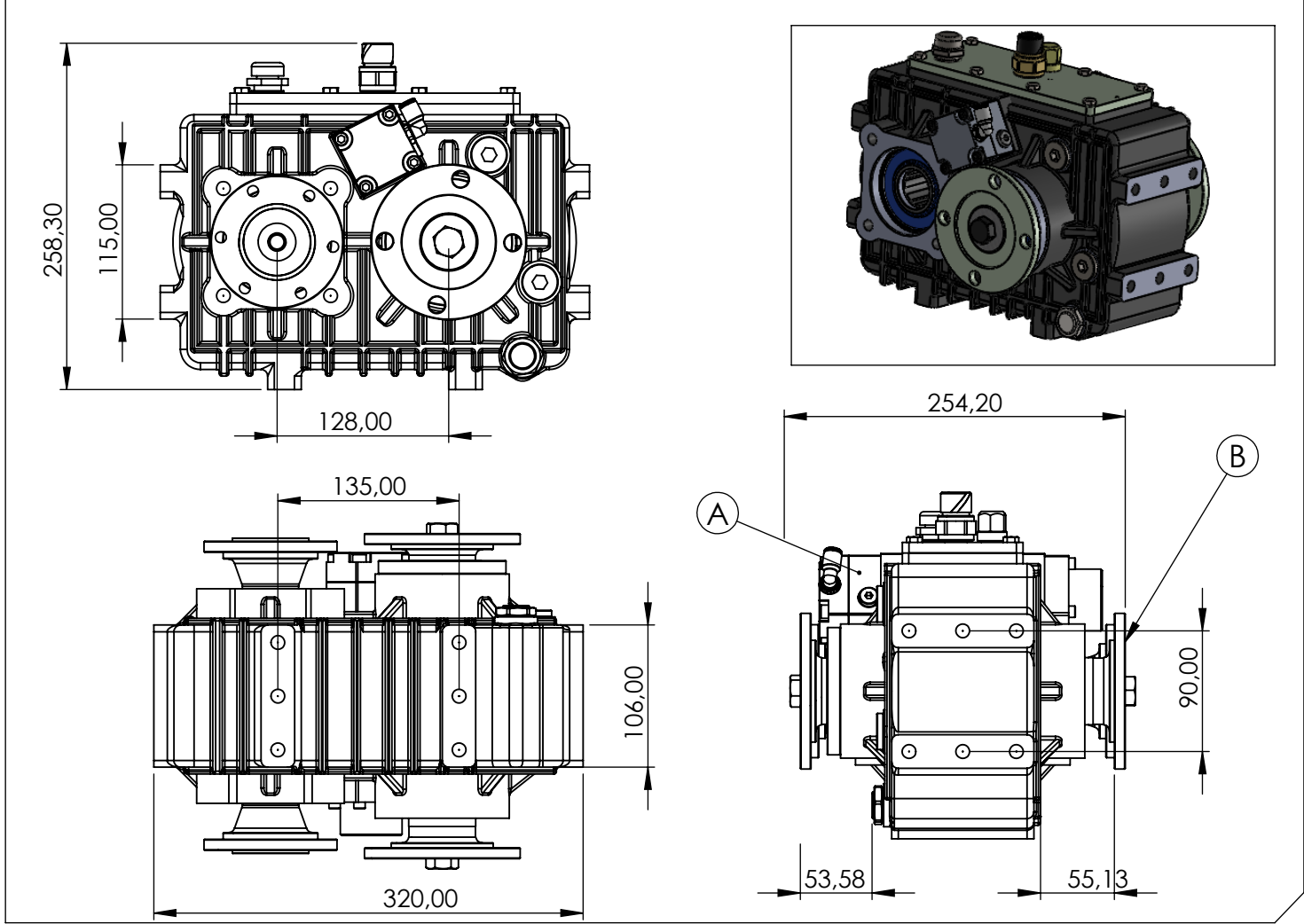


Araç Tipi Vehicle Type	FORD TRANSIT-MERCEDES SPRINTER-VOLKSWAGEN-KIA BONGO-OPEL-FIAT BOXER
Şanzıman Tipi Transmission Type	

Ürün Kodu / Product Code	UARA.220.H.TT
Revizyon No-Tarih / Revision No- Date	0.0/19.01.2023

Ürün Görünümleri / Products View



Opsiyonlar / Options

A: Ara Şanzıman Kontrol(Havalı)
B: Flanş ISO 7647
C: Fren Diski(Opsiyon)

A: Split Shaft Unit Control (Pneumatic)
B: Flange ISO 7647
C: Brake Disc(Option)

Teknik Bilgi / Technical Data

Güç / Power (Kw)	Maksimum Tork / Maximum Torque		Çevrim Oranı Ratio	Bağlantı Şekli Mounting Side	Kontrol Tipi Control Type
	Nm	Kgm			
1000 Dev. / Dak.					
226	2158	220	1:1	ISO ÇIKIŞ/ISO OUTPUT	Havalı/Pneumatic
40	382	38,95	1:1,23	Ağırlık / Weight (Kg)	Dönüş Yönü /Sense of Rotation
				16,5kg	SOL/COUNTERCLOCKWISE(CCW)

KOZANOĞLU KOZMAKSAN

Hidrolik Pompa ve Ara Şanzıman P.T.O. İmalat San. ve Tic. Ltd. Şti.
Hydraulic Pumps & Power Take-Offs Manufacturing Limited Co.

Ofis / Office
Tel. +90 312 354 05 39
Fax +90 312 354 34 59
7. Sokak No: 9
Ostim / ANKARA
e-mail: info@kozmaksan.com.tr

Fabrika / Factory
Tel. +90 312 267 39 71
Fax +90 312 267 38 72
AOS. 1. OSB. Erkunt Cad. No: 6
Sincan / ANKARA
Website: www.kozmaksan.com.tr